

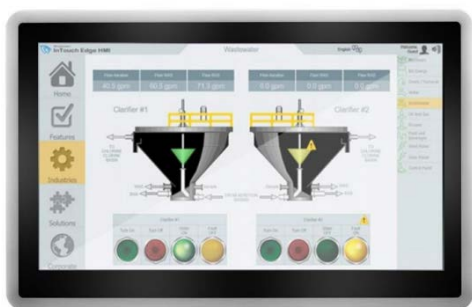
AS54F13C462

Komputer panelowy Astraada AS54F13C462 pozwala na wygodną i przejrzystą pracę z systemami wizualizacji i sterowania oraz raportowania i analizy danych. Posiada on dotykowy ekran pojemnościowy – multitouch o przekątnej 12.5" i rozdzielczości 1366x768 px. Wyposażony jest w procesor Intel Celron J1900, 4GB RAM oraz dysk SSD 128GB, co pozwala na niezawodną pracę z oprogramowaniem przemysłowym. Komputer standardowo dostarczany jest systemem operacyjnym Windows 10 IOT Enterprise LTSB 2019, ale istnieje możliwość zamówienia urządzenia bez systemu operacyjnego lub z innym (np. Windows 7, Windows 8, Windows10, Windows10 IOT, Linux).

Komputer wyposażony jest w dwa niezależne gigabitowe porty Ethernet, dwa porty szeregowy RS-232, cztery porty USB oraz złącze mini-PCIe.

Seria AS54 to komputery panelowe o wysokiej jakości wykonania i aluminiowej obudowie. Front ekranu LCD posiada stopień ochrony IP65, dzięki czemu komputer jest chroniony przed pyłem i wodą. Komputer nie posiada elementów wirujących i ma chłodzenie pasywne, co wydłuża jego żywotność (MTBF powyżej 25000h).

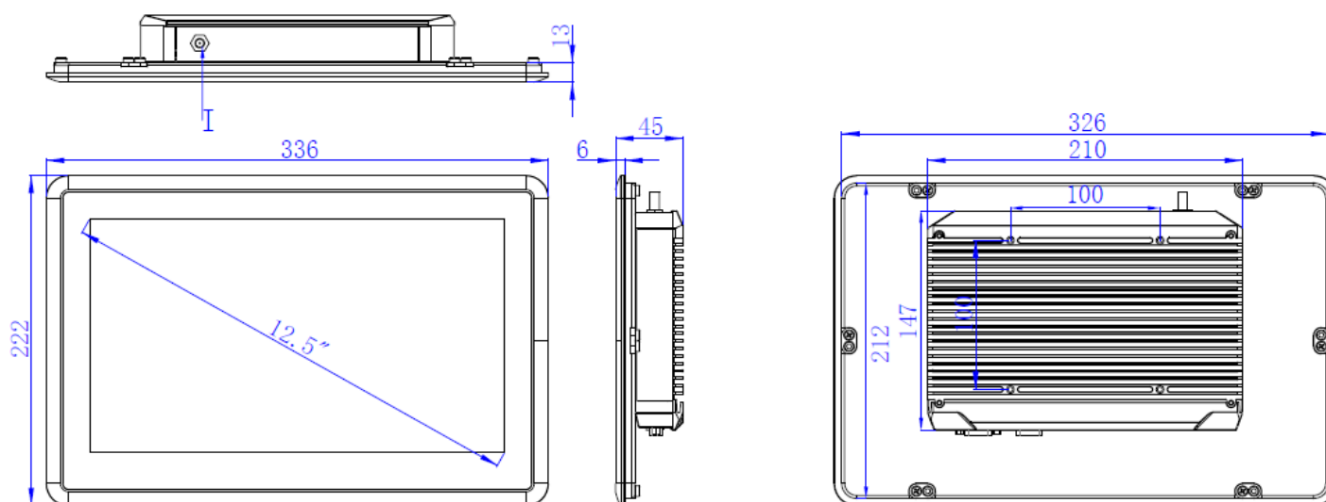
Do komputera standardowo dostarczany jest zasilacz biurkowy 230VAC/12VDC.



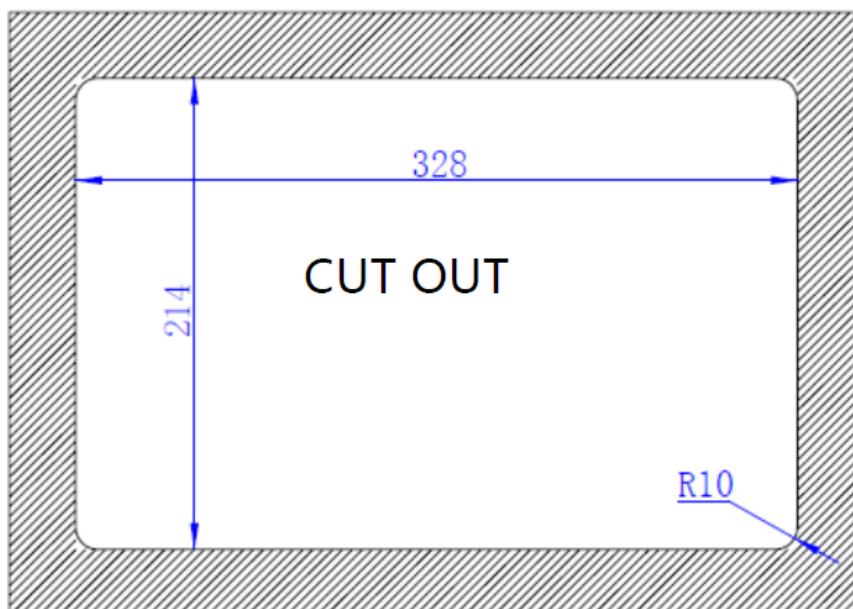
Cechy charakterystyczne komputera:

- Pojemnościowy ekran dotykowy 12.5" (1366x768 px)
- Procesor Intel Celron J1900
- Dysk SSD 128GB
- 4GB pamięci RAM
- System operacyjny Windows 10 IOT Enterprise LTSB 2019
- Porty: 2x GbE, 4x USB, 2x RS-232
- Aluminiowa konstrukcja z frontem IP65
- Możliwość montażu zabudowanego lub poprzez standard VESA
- Chłodzenie pasywne
- Gwarancja 24 miesiące

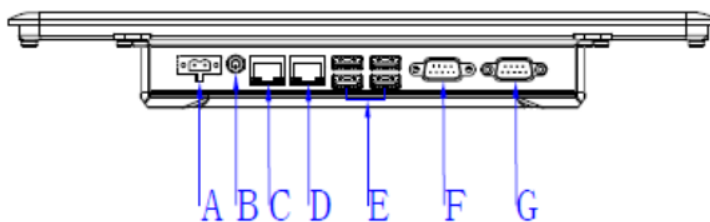
WYMIARY



WYMIARY OTWORU MONTAŻOWEGO



PORTY I SYGNAŁY I/O



A: DCIN 12-24V E: USB I: ANT
 B: POWER F: COM2
 C: LAN2 G: COM1
 D: LAN1

PARAMETRY

Ekran operatorski

Rozdzielczość	1366x768 pikseli
Przekątna	12.5"
Matryca dotykowa	Pojemnościowa
Jasność	300 cd/m ²
MTBF	25000h
Kontrast	800:1
Kolory	16.7 MB
Obudowa	IP65

Konfiguracja sprzętowa i oprogramowanie

Procesor	Intel Celron J1900 / 2MB cache
Dysk	SSD 128 GB
Pamięć RAM	4 GB
System operacyjny	Windows 10 IOT Enterprise LTSB 2019

Komunikacja

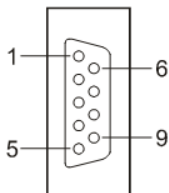
Port szeregowy 1	RS232
Port szeregowy 2	RS232
Port Ethernet 1	1000 Mbps, RJ45
Port Ethernet 2	1000 Mbps, RJ45
USB	1x USB3.0, 3x USB2.0
Pozostałe porty	Mini-PCIe (Opcja) Wi-fi / 3G

Pozostałe parametry

Napięcie zasilania	12-24 VDC (w zestawie zasilacz 230VAC/12VDC)
Rozmiary panelu	315 x 250 x 47 mm
Rozmiary otworu montażowego	307 x 242 mm
Temperatura pracy	-10~50°C
Temperatura składowania	-20~70°C
Wilgotność	10 ~ 95% (bez kondensacji)

PORTY COM

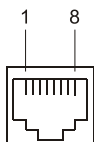
Port COM jest dwukierunkowym kanałem transmisyjnym w standardzie RS232. Port ten może być wykorzystywany do komunikacji z innymi urządzeniami.



Styk	Sygnal	Port	Funkcja
1	DCD/Data-	RS232	Sygnal wykrycia nośnej
2	RX	RS232	Sygnal wejściowy odbioru danych
3	TX	RS232	Sygnal wyjściowy transmisji danych
4	DTR	RS232	Gotowość terminala
5	GND	Masa	Sygnal wzorcowy 0V/GND
6	DSR	RS232	Gotowość modemu
7	RTS	RS232	Żądanie wysyłania
8	CTS	RS232	Gotowość wysyłania
9	RI	RS232	Wskaźnik dzwonka

PORTY ETHERNET

Port Ethernet może być wykorzystywany do komunikacji z innymi urządzeniami.



Styk	Sygnal	Styk	Sygnal
1	TX0+	5	TX2+
2	TX0-	6	TX2-
3	TX1+	7	TX3+
4	TX1-	8	TX3-